

1ª QUESTÃO

ITEM ÚNICO

Valor: 1,4

ENUNCIADO: Um elevador, tendo acabado de partir de um andar, desce com aceleração de  $3 \text{ m/s}^2$ . O ascensorista, sentado em seu banco, percebe o início da quebra do globo de luz, o qual está a 3,5 metros acima de seu pé. Calcule o tempo de que ele disporá para afastar o pé.

$$\text{Use } g = 10 \text{ m/s}^2.$$

SOLUÇÃO

Deslocamento do globo, para um observador externo, até tocar o chão do elevador:

$$1 \dots\dots s = v_0 t + \frac{1}{2} g t^2 \quad (v_0 \text{ é a velocidade do acelerador no instante em que começa a queda}).$$

Deslocamento do chão do elevador no mesmo tempo

$$2 \dots\dots s - 3,5 = v_0 t + \frac{1}{2} \times 3 t^2$$

$$1 \text{ em } 2 \rightarrow 3,5 = \frac{1}{2} (g - 3) t^2$$

$$7 = 7 t^2 \rightarrow t = \underline{+ 1}$$

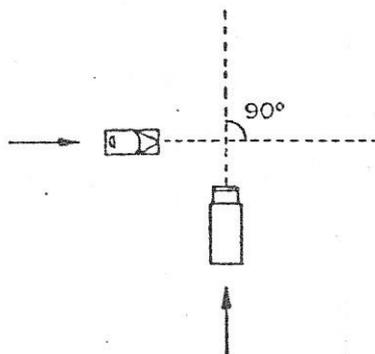
$$t = 1 \text{ s}$$

2ª QUESTÃO

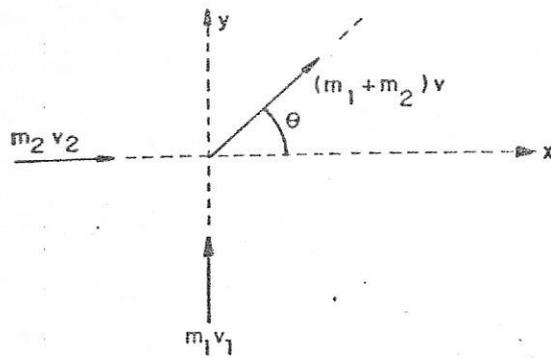
ITEM ÚNICO

Valor: 1,4

ENUNCIADO: Um carro esporte, pesando 5kN e deslocando-se a 108km/h, choca-se com um furgão pesando 15kN e com velocidade de 36 km/h, nas condições da figura. Os dois veículos, cujos motores deixam de funcionar no instante do choque, ficam presos um ao outro, e deslocam-se, após a colisão, 15 m até parar. Determine módulo e direção da força constante que travou os veículos.



## SOLUÇÃO



$$m_1 v_1 = (m_1 + m_2) v \sin \theta$$

$$m_2 v_2 = (m_1 + m_2) v \cos \theta$$

$$\sin \theta = \frac{m_1 v_1}{(m_1 + m_2) v}$$

$$\cos \theta = \frac{m_2 v_2}{(m_1 + m_2) v}$$

$$\therefore \operatorname{tg} \theta = \frac{m_1 v_1}{m_2 v_2} \quad v_1 = 36 \text{ km/h} \quad v_2 = 108 \text{ km/h}$$

$$\therefore \operatorname{tg} \theta = \frac{\frac{15}{g} \times 36}{\frac{5}{g} \times 108} = \frac{15 \times 36}{5 \times 108} = \frac{540}{540} = 1 \quad \therefore \theta = 45^\circ$$

$45^\circ$  é solução compatível para  $\theta$ .

$$v = \frac{m_1 v_1}{(m_1 + m_2) \sin \theta} = \frac{15}{20} \times \frac{36}{316} \times \frac{2}{\sqrt{2}} = \frac{15}{\sqrt{2}}$$

$$v^2 = 2ax \quad \therefore a = \frac{v^2}{2x} = \frac{225}{2 \times 2 \times 15} = \frac{15}{4}$$

$$F = (m_1 + m_2) a = \frac{20}{9,8} \times \frac{15}{4} \times 10^3 = 7,65 \times 10^3 \text{ N}$$

$$F = 7,65 \times 10^3 \text{ N} \quad \text{ou} \\ 7,65 \text{ kN}$$

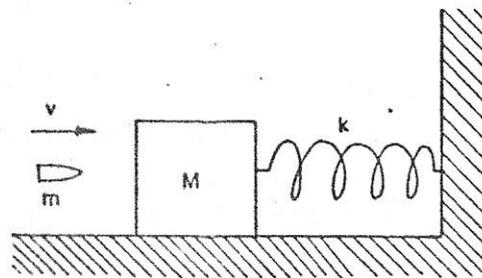
## 3ª QUESTÃO

## ITEM ÚNICO

Valor: 1,2

ENUNCIADO: Um bloco com 10 kg de massa está apoiado sobre o plano horizontal e ligado à parede através da mola de constante elástica de 10 N/m e massa desprezível. Um projétil de 20g de massa e com velocidade de 750 m/s choca-se com o bloco, ficando no interior do mesmo. Calcule a maior compressão da mola. O coeficiente de atrito entre bloco e plano é 0,2.

Use  $g = 10 \text{ m/s}^2$ .



SOLUÇÃO

Choque plástico:  $mv_0 = (M+m)v$

Após o choque:

$$\frac{1}{2} (M+m)v^2 = \frac{1}{2} Kx^2 + \mu g (M+m)x$$

$$\therefore Kx^2 + 2 \mu g (M+m)x - (M+m)v^2 = 0$$

$$\text{mas } v = \frac{mv_0}{(M+m)} \therefore v^2 = \frac{m^2 v_0^2}{(M+m)^2}$$

$$\therefore Kx^2 + 2 \mu g (M+m)x - \frac{m^2 v_0^2}{(M+m)} = 0$$

Desprezando-se o valor de  $m$  em presença de  $M$  e substituindo-se os valores, acha-se

$$10x^2 + 40x - 22,5 = 0 \therefore x = \frac{-40 \pm \sqrt{1600 + 900}}{20} = \frac{-40 \pm 50}{20}$$

$$\therefore x = -4,5 \text{ m} \rightarrow \text{não serve}$$

$$x = 0,5 \text{ m} \leftarrow \text{solução do problema}$$

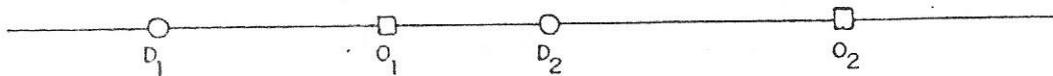
$$x = 0,5 \text{ m}$$

## 4ª QUESTÃO

## ITEM ÚNICO

Valor: 1,2

ENUNCIADO:  $D_1$  e  $D_2$  são fontes sonoras de mesma frequência.  $D_2$  desloca-se para a direita com velocidade constante.  $O_1$  e  $O_2$  são observadores estacionários que contam, respectivamente, 8 e 9 batimentos por segundo. Calcule a velocidade de  $D_2$ .



Velocidade do som: 340 m/s.

SOLUÇÃO

Sejam:

$v_s$   $\rightarrow$  velocidade do som

$v$   $\rightarrow$  velocidade de  $D_2$

$f$   $\rightarrow$  frequência original

$f_1$   $\rightarrow$  frequência Doppler em  $O_1$

$f_2$   $\rightarrow$  frequência Doppler em  $O_2$

$$f_1 = \frac{v_s}{v_s + v} \cdot f \quad \text{e} \quad f_2 = \frac{v_s}{v_s - v} \cdot f$$

$$n_1 = f - f_1 = f \left( 1 - \frac{v_s}{v_s + v} \right) = \frac{v}{v_s + v} \cdot f$$

$$n_2 = f_2 - f = f \left( \frac{v_s}{v_s - v} - 1 \right) = \frac{v}{v_s - v} \cdot f$$

$$\frac{n_1}{n_2} = \frac{v_s - v}{v_s + v} = \frac{8}{9} \rightarrow 9v_s - 9v = 8v_s + 8v$$

$$v_s - 17v = 0 \quad v = \frac{340}{17} = 20$$

$$v = 20 \text{ m/s}$$

5ª QUESTÃO

ITEM ÚNICO

Valor: 1,2

ENUNCIADO: A uma certa pressão e à temperatura de  $27^\circ\text{C}$ , 2 kg de um gás perfeito ocupam um volume de  $30\text{m}^3$ . Calcule a massa específica do gás, quando sua temperatura em  $^\circ\text{C}$  e sua pressão tiverem seus valores duplicados.

SOLUÇÃO

$$\frac{p_1 v_1}{T_1} = \frac{p_2 v_2}{T_2}$$

$$T_1 = 27 + 273 = 300 \text{ K}$$

$$T_2 = 54 + 273 = 327 \text{ K}$$

$$p_2 = 2 p_1$$

$$\gamma_2 = \frac{1}{v_2}$$

$$1 \dots\dots\dots \frac{p_1 v_1}{T_1} = \frac{2 p_1}{\gamma_2 T_2}$$

$$\gamma_2 = \frac{2 T_1}{v_1 T_2} \quad \gamma_2 = \frac{2 \times 300}{\frac{30}{2} \cdot 327} = 0,1223$$

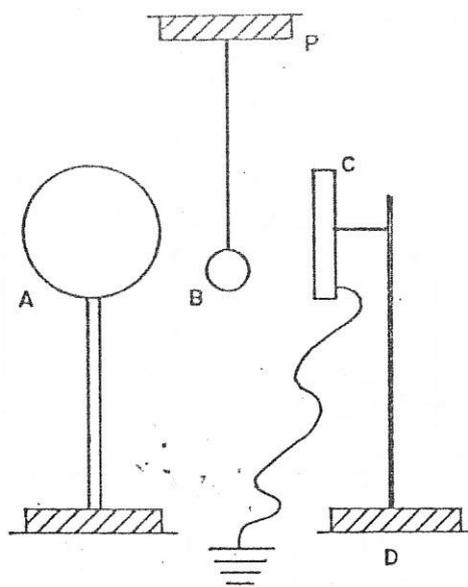
$$\gamma_2 = 0,1223 \text{ kg/m}^3$$

6ª QUESTÃO

ITEM ÚNICO

Valor: 1,2

ENUNCIADO: A figura mostra, esquematicamente, uma capinha eletrostática. A e B são condutores esféricos, com diâmetros de 20cm e 4cm, respectivamente. B é suspenso de p por um fio isolante. A placa metálica C é ligada à Terra. A esfera A, carregada inicialmente a um potencial de 50kV, atrai B que, após o contato, é repelida e se choca com a placa C, descarregando-se. A operação se repete enquanto o potencial de A for superior a 25kV. Determine o número de vezes que B baterá em A.

SOLUÇÃO

Seja  $V_0$  o potencial de A (50.000 V). Ao ser posta em contato com B, ambas ficam a um potencial  $V_1$ , em seguida B é descarregada por C e D. Após a segunda batida, o potencial de A,  $V_1$ , passa a  $V_2$ , e assim sucessivamente.

$$V_0 R_1 = V_1 R_1 + V_1 R_2 \quad \dots \quad V_1 = V_0 \frac{R_1}{R_1 + R_2}$$

$$V_1 R_1 = V_2 R_1 + V_2 R_2 \quad \dots \quad V_2 = V_1 \frac{R_1}{R_1 + R_2} = V_0 \left( \frac{R_1}{R_1 + R_2} \right)^2$$

⋮

$$V_{n-1} R_1 = V_n R_1 + V_n R_2 \quad \dots \quad V_n = V_0 \left( \frac{R_1}{R_1 + R_2} \right)^n$$

$$\frac{V_0}{V_n} = \left( \frac{R_1 + R_2}{R_1} \right)^n$$

Para que haja colisão  $V_0 / V_n < 2$

$$\left( \frac{R_1 + R_2}{R_1} \right)^n < 2 \quad 1,2^n < 2$$

$$n = 3$$

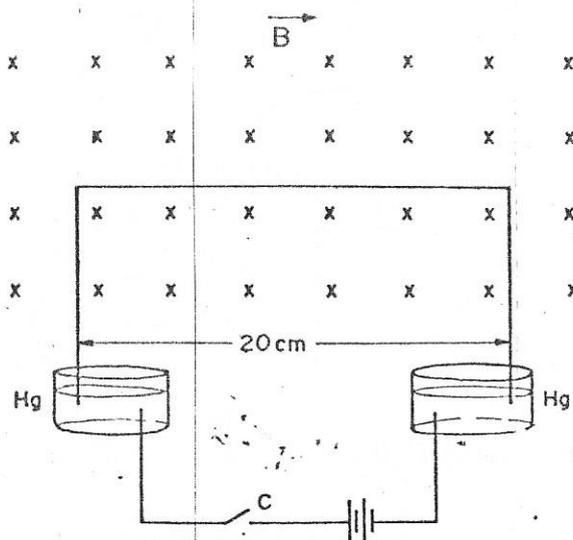
$$\text{Nº de batidas} = n + 1 = 4$$

7ª QUESTÃO

ITEM ÚNICO

Valor: 1,2

ENUNCIADO: As extremidades do fio rígido em forma de U, com 10 gramas de massa, estão imersas em cubas de mercúrio, como mostra a figura. O campo magnético uniforme B tem 0,1 tesla de indução. Fechando a chave C, uma carga Q circula pelo fio durante um pequeno intervalo de tempo; o fio salta, atingindo uma altura de 3,2 metros. Calcule o valor de Q. Use  $g = 10 \text{ m/s}^2$ .

SOLUÇÃO

$$F = B\ell J = \frac{B\ell Q}{\Delta t} \quad \text{mas} \quad F\Delta t = mv_0$$

$$v_0 = \frac{B\ell Q}{m} \quad (1)$$

A altura atingida é dada por

$$v_0 = \sqrt{2gh} \quad (2)$$

de (1) e (2)

$$\frac{B\ell Q}{m} = \sqrt{2gh} \quad \therefore \quad Q = \frac{m}{B\ell} \sqrt{2gh}$$

$$Q = \frac{10^{-2}}{10^{-1} \times 2 \times 10^{-1}} \sqrt{2 \times 10 \times 3,2} = 4$$

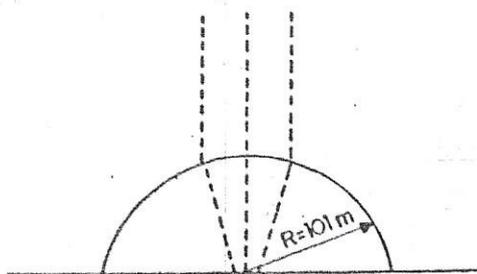
$$Q = 4 \text{ C}$$

8ª QUESTÃO

ITEM ÚNICO

Valor: 1,2

ENUNCIADO: Uma semi-esfera de vidro, com índice de refração 1,5 e raio de 10cm, é colocada com sua face plana apoiada em uma mesa horizontal. Um feixe de luz paralelo, de seção circular de 1mm de diâmetro, incide verticalmente de forma que o raio central atinge o centro da semi-esfera. Calcule o diâmetro do círculo luminoso formado sobre a mesa.

SOLUÇÃO

O ponto de convergência do feixe é dado por

$$\frac{n}{s} + \frac{n'}{s'} = \frac{n' - n}{R}$$

$$s \rightarrow \infty$$

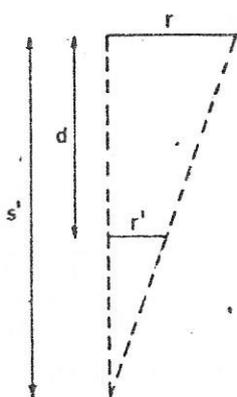
$$n' = 1,5$$

$$n = 1$$

$$R = 10\text{cm}$$

$$\frac{1,5}{s'} = \frac{0,5}{10} \rightarrow s' = 30\text{cm}$$

Devido ao anteparo da mesa, o círculo luminoso terá raio dado por:



$$\frac{r}{s'} = \frac{r'}{s' - d}$$

$$r = 0,05\text{cm (raio do feixe)}$$

$$s' = 30\text{cm}$$

$$d = 10\text{cm}$$

$$r' = 0,05 \times \frac{2}{3}$$

$$2r' = d = 0,1 \times \frac{2}{3} = 0,0667\text{cm}$$

$$d = 0,0667\text{ cm}$$